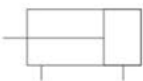



标准规格

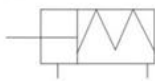
缸径(mm)	12	16	20	32	40	50
动作方式	双作用、双作用(内置弹簧)、单作用(弹簧压出)					
杆端形状	圆柱型、扁柱型、滚轮型		圆柱型、扁柱型、滚轮型、杠杆式滚轮型(内置缓冲器)			
使用流体	空气					
最高使用压力	1.0MPa					
环境和流体温度	无磁性开关: -10~+70℃(但未冻结) 带磁性开关: -10~+60℃(但未冻结)					
缓冲	两端橡胶缓冲					
行程长度公差(mm)	+1.4 0					
给油	不需要(给油时,用透平1号油ISO VG32)					
安装形式	通孔、两端螺孔					
接管口径	M5x0.8		Rc1/8			
快换接头连接	-		ø6/ø4		ø8/ø6	

符号

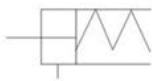
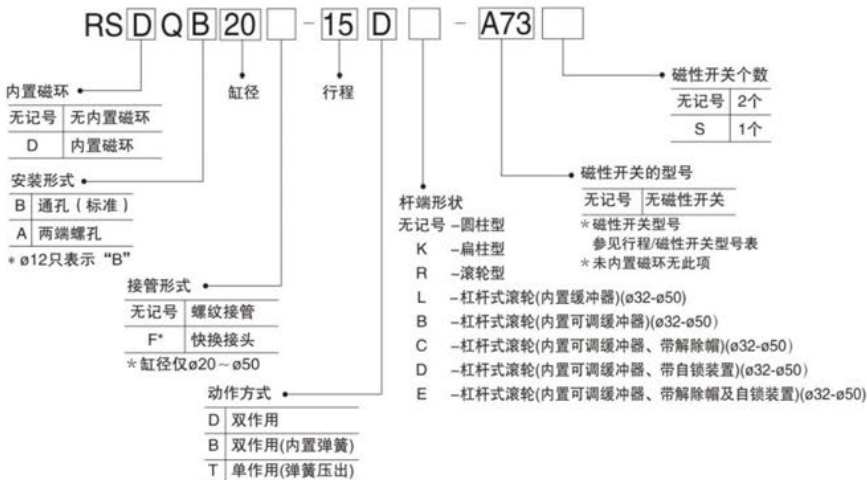
双作用



双作用(内置弹簧)



单作用(弹簧压出)

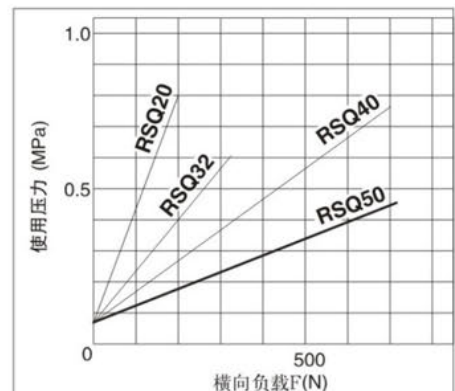
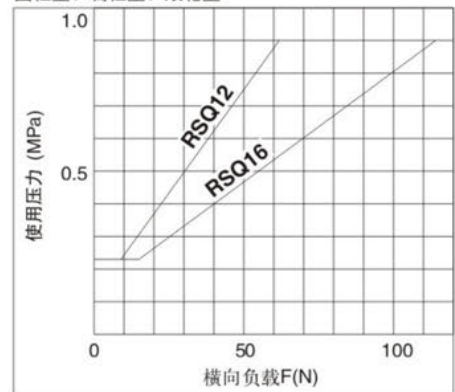

型号表示方法

行程/磁性开关型号表

缸径(mm)	标准行程(mm)	磁性开关型号
12	10	M9B M9P M9N
16	10, 15	
20	10, 15, 20	A73
32		(安装件: ø16-ø20:BQ1)
40	20, 25, 30	
50		

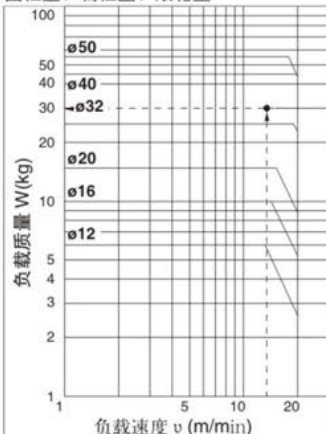
*磁性开关规格及特性可参阅磁性开关系列。*直接安装型不适合Φ16及Φ20。在磁性开关型号后面,附导线长度表示记号:无记号-0.5m,L-3m,Z-5m例:A73,A73L

横向负载与使用压力

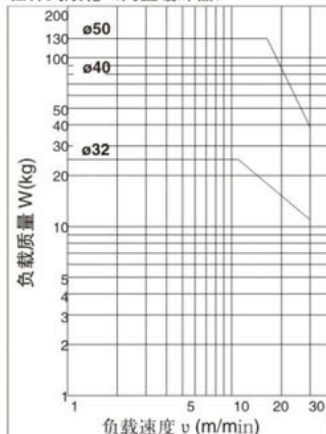
圆柱型、扁柱型、滚轮型


各种杆端形状使用范围

圆柱型、扁柱型、滚轮型



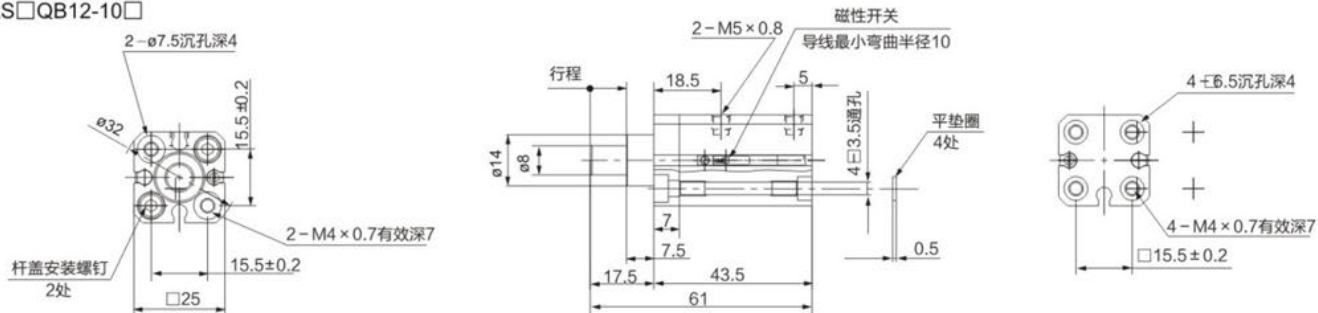
杠杆式滚轮(内置缓冲器)



外形尺寸图(毫米)

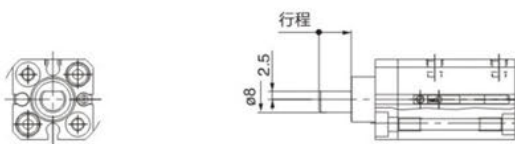
● 圆柱型($\Phi 12$)

RS□QB12-10□



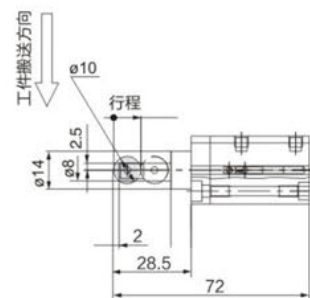
● 扁柱型

RS□QB12-10□K



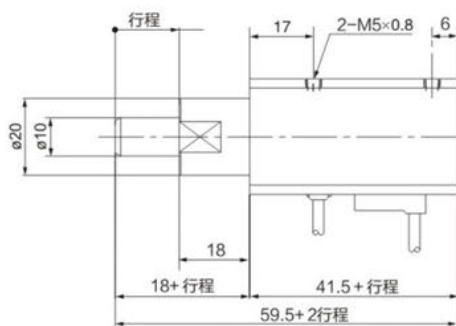
● 滚轮型

RS□QB12-10□R

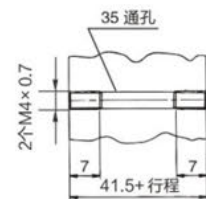


● 圆柱型($\Phi 16$)

RS□QB16-□□

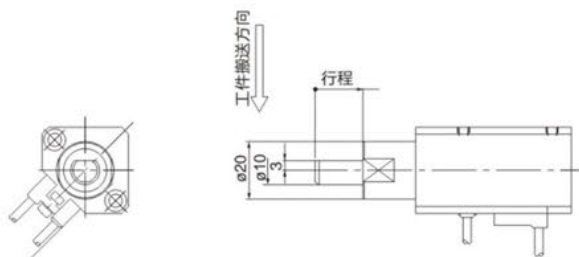


两端内螺纹: RS□QA16



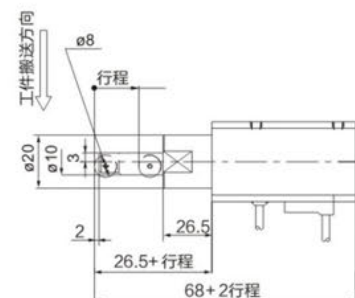
● 扁柱型

RS□QB16-□□K



● 滚轮型

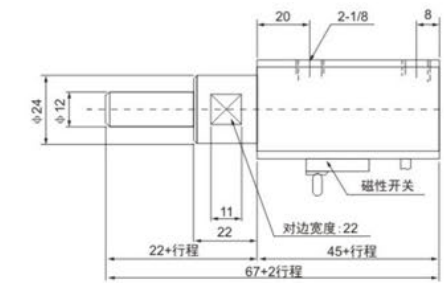
RS□QB16-□□R



注1) 不带磁性开关的外形尺寸与上图相同。

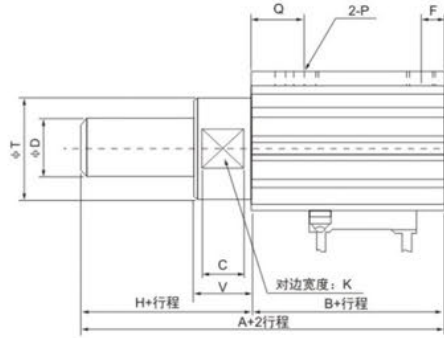
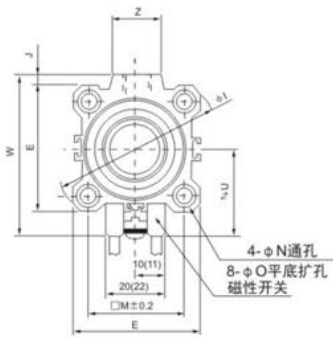
● 圆柱型($\Phi 20$)

RS□QB20-□□



● 圆柱型($\Phi 32, \Phi 40, \Phi 50$)

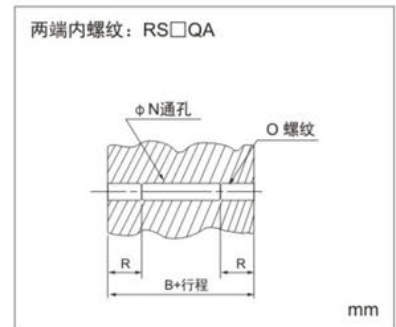
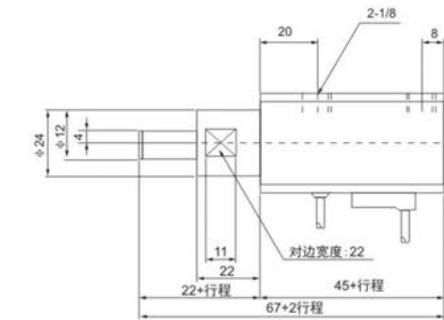
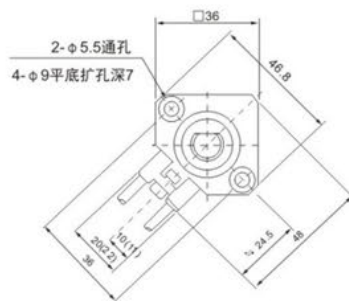
RS□QB□-□□



缸径 (mm)	B	N	O	R
20	45	5.5	M6×1	10
32	48	5.5	M6×1	10
40	52.5	5.5	M6×1	10
50	54	6.6	M8×1.25	14

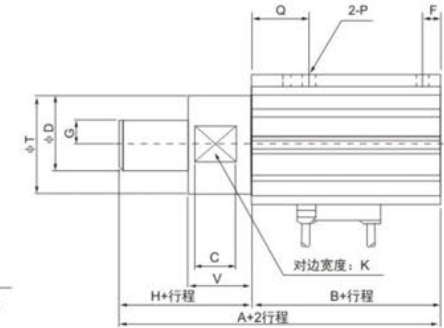
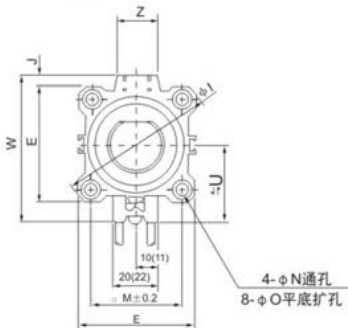
● 扁柱型($\Phi 20$)

RS□QB20-□□K



● 扁柱型($\Phi 32, \Phi 40, \Phi 50$)

RS□QB□-□□K



缸径 (mm)	B	N	O	R
20	45	5.5	M6×1	10
32	48	5.5	M6×1	10
40	52.5	5.5	M6×1	10
50	54	6.6	M8×1.25	14

缸径(mm)	A	B	C	D	E	F	G	H	I	J	K	M	N	φO	P	Q	R	T	U	V	W	Z
32	68	48	15	20	45	7.5	8	20	60	4.5	32	34	5.5	9深7	1/8	20	10	36	31.5	20	58.5	14
40	80.5	52.5	18	25	52	8	10	28	69	5	41	40	5.5	9深7	1/8	24.5	10	44	35	28	66	14
50	82	54	21	25	64	8	10	28	86	7	50	50	6.6	11深8	1/8	24.5	14	56	41	28	80	19

注1) 不带磁性开磁之外形尺寸与上图相同
注2) 上图所示为活塞杆伸出之尺寸

执行元件

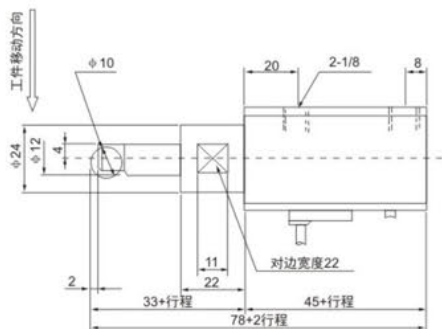
控制元件

气源处理元件

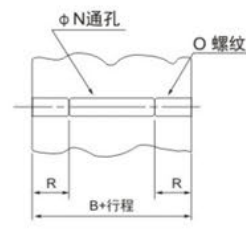
气动辅助件

● 滚轮型($\Phi 20$)

RS□QB20-□□R

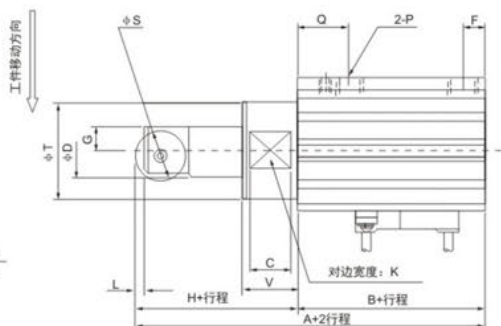
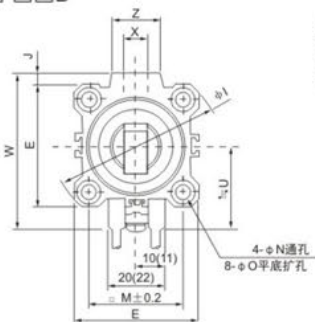


两端内螺纹: RS□QA



● 滚轮型($\Phi 32, \Phi 40, \Phi 50$)

RS□QB□-□□B



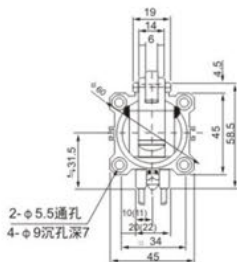
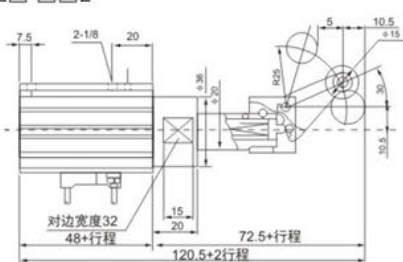
缸径(mm)	B	N	O	R
20	45	5.5	M6×1	10
32	48	5.5	M6×1	10
40	52.5	5.5	M6×1	10
50	54	6.6	M8×1.25	14

缸径(mm)	A	B	C	D	E	F	G	H	I	J	K	L	M	N	φO	P	Q	R	S	T	U	V	W	X	Z
32	87	48	15	20	45	7.5	8	39	60	4.5	32	3	34	5.5	9深7	1/8	20	10	18	36	31.5	20	58.5	8	14
40	105.5	52.5	18	25	52	8	10	53	69	5	41	4	40	5.5	9深7	1/8	24.5	10	24	44	35	28	66	9	14
50	107	54	21	25	64	8	10	53	86	7	50	4	50	6.6	11深8	1/8	24.5	14	24	56	41	28	80	9	19

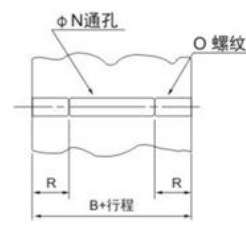
注1) 不带磁性开关之外形尺寸与上图相同
注2) 上图所示为活塞杆伸出之尺寸

● 杠杆式滚轮型(内置缓冲器)($\Phi 32$)

RS□QB32□-□□L

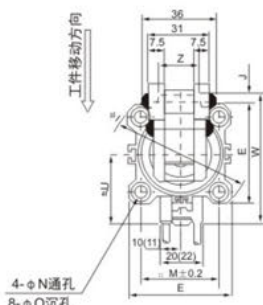
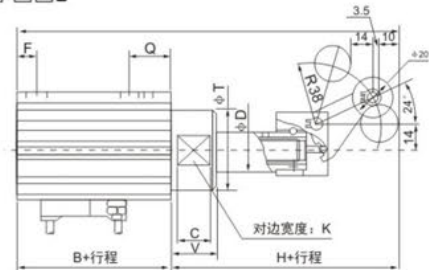


两端内螺纹: RS□QA



● 杠杆式滚轮型(内置缓冲器)($\Phi 40, \Phi 50$)

RS□QB□-□□L

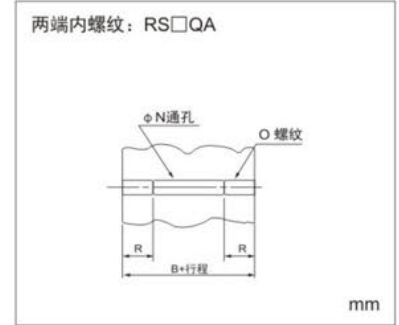
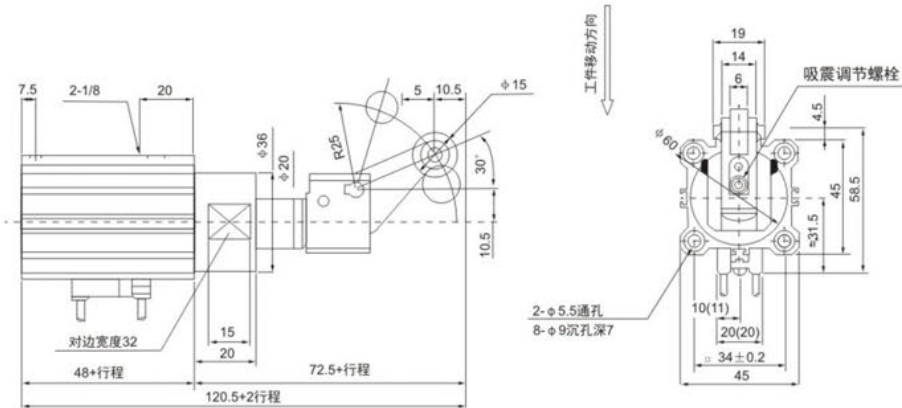


缸径(mm)	B	N	O	R
32	48	5.5	M6×1	10
40	52.5	5.5	M6×1	10
50	54	6.6	M8×1.25	14

缸径(mm)	A	B	C	D	E	F	H	I	J	K	M	N	φO	Q	R	T	U	V	W	Z
40	152.5	52.5	18	25	52	8	100	69	5	41	40	5.5	9深7	24.5	10	44	35	28	66	14
50	154	54	21	25	64	8	100	86	7	50	50	6.6	11深8	24.5	14	56	41	28	80	19

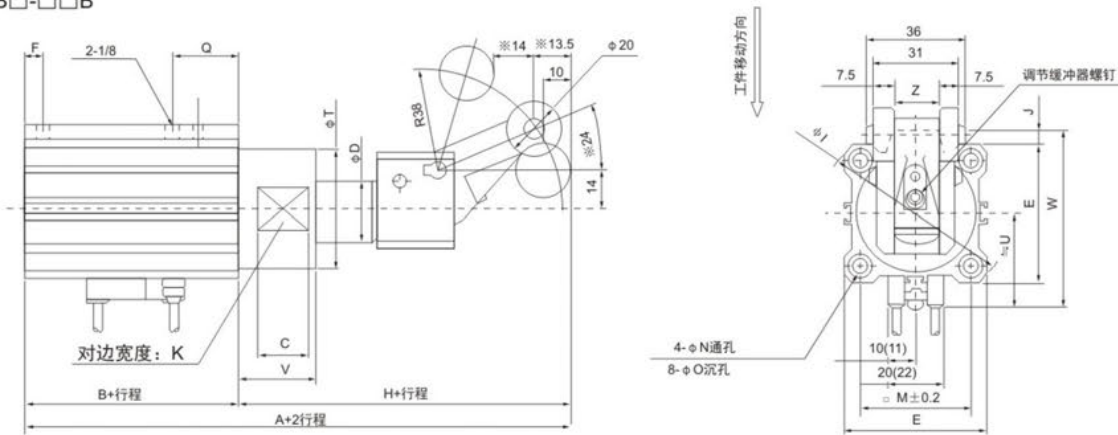
注1) 不带磁性开关之外形尺寸与上图相同
注2) 上图所示为活塞杆伸出之尺寸

● 杠杆式滚轮型(内置可调缓冲器)($\Phi 32$)
RS□QB32□-□□B

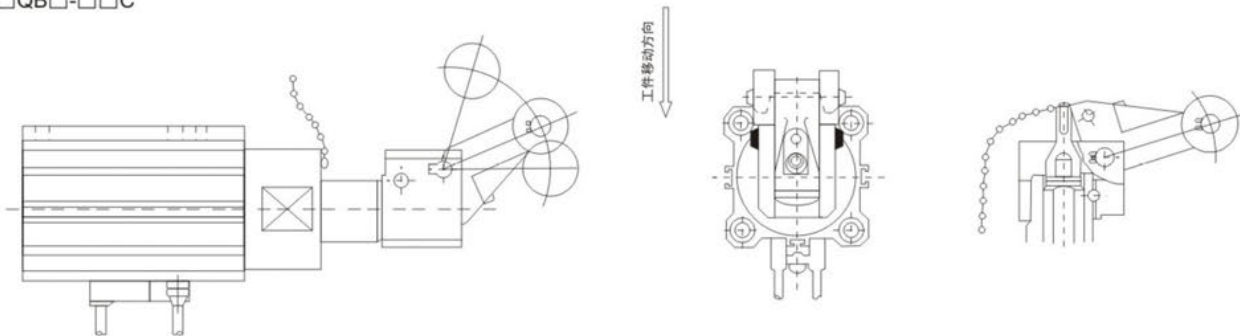


缸径(mm)	B	N	O	R
32	48	5.5	M6×1	10
40	52.5	5.5	M6×1	10
50	54	6.6	M8×1.25	14

● 杠杆式滚轮型(内置缓冲器)($\Phi 40, \Phi 50$)
RS□QB□-□□B



● 杠杆式滚轮型(内置可调缓冲器、带解除帽)($\Phi 32, \Phi 40, \Phi 50$)
RS□QB□-□□C



*内置解除帽的尺寸跟以上的一样。

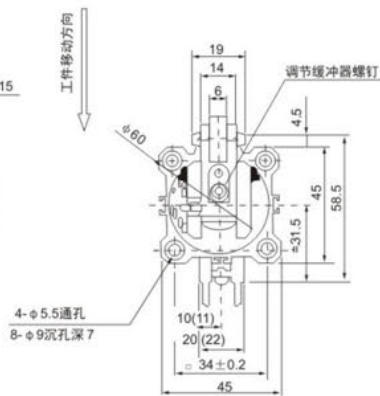
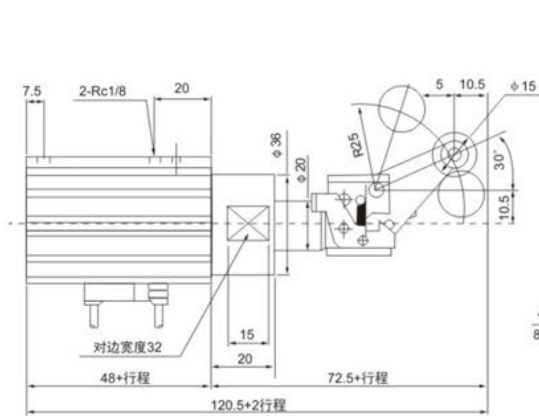
缸径(mm)	A	B	C	D	E	F	H	I	J	K	M	N	ϕO	Q	R	T	U	V	W	Z
40	152.5	52.5	18	25	52	8	100	69	5	41	40	5.5	9深7	24.5	10	44	35	28	66	14
50	154	54	21	25	64	8	100	86	7	50	50	6.6	11深8	24.5	14	56	41	28	80	19

注1) 不带磁性开关之外形尺寸与上图相同

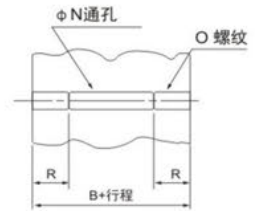
注2) 上图所示为活塞杆伸出之尺寸

注3) 有※号之尺寸会随缓冲器之调节而改变, 上图所示为缓冲效果最高时之尺寸

● 杠杆式滚轮型(内置可调缓冲器及自锁装置)(Φ32)
RS□QB32-□□D

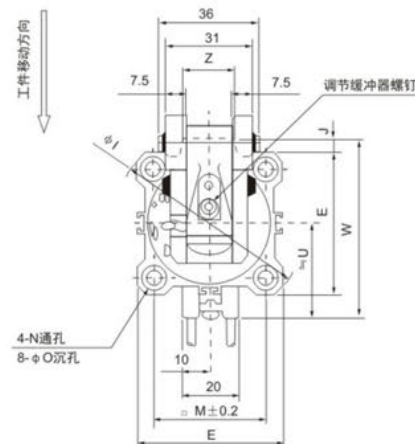
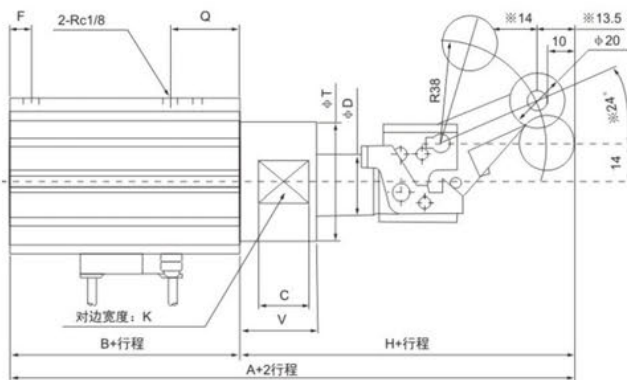


两端内螺纹: RS□QA

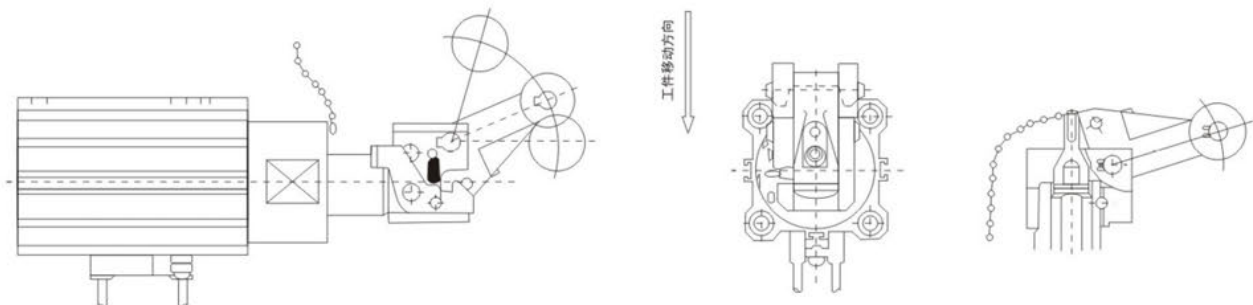


缸径(mm)	B	N	O	R
32	48	5.5	M6×1	10
40	52.5	5.5	M6×1	10
50	54	6.6	M8×1.25	14

● 杠杆式滚轮型(内置可调缓冲器及自锁装置)(Φ40, Φ50)
RS□QB□-□□D



● 杠杆式滚轮型(内置可调缓冲器、带解除帽及自锁装置)(Φ32, Φ40, Φ50)
RS□QB□-□□E



*内置解除帽的尺寸跟以上的一样。

缸径(mm)	A	B	C	D	E	F	H	I	J	K	M	N	ϕO	Q	R	T	U	V	W	Z
40	152.5	52.5	18	25	52	8	100	69	5	41	40	5.5	9深7	24.5	10	44	35	28	66	14
50	154	54	21	25	64	8	100	86	7	50	50	6.6	11深8	24.5	14	56	41	28	80	19

注1) 不带磁性开关之外形尺寸与上图相同

注2) 上图所示为活塞杆伸出之尺寸

注3) 有※号之尺寸会随缓冲器之调节而改变, 上图所示为缓冲效果最高时之尺寸