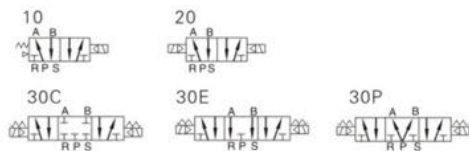



标准规格

型号	4V310-08 4V320-08	4V330C-08 4V330E-08 4V330P-08	4V310-10 4V320-10	4V330C-10 4V330E-10 4V330P-10
工作介质	空气(经40μm以上滤网过滤)			
动作方式	先导式			
*接管口径	进气=出气=排气=PT1/4		进气=出气=PT3/8 排气=PT1/4	
有效截面积	25.0mm ² (Cv=1.40)	18.0mm ² (Cv=1.00)	30.0mm ² (Cv=1.68)	18.0mm ² (Cv=1.00)
位置数	五口二位	五口三位	五口二位	五口三位
使用压力范围	0.15~0.8MPa(21~114psi)			
保证耐压力	1.5MPa(215psi)			
工作温度 ℃	-20~70			
本体材质	铝合金			
**润滑	不需要			
***最高动作频率	4次/秒	3次/秒	4次/秒	3次/秒
重量	4V310-08:310g 4V320-08:400g	450g	4V310-10:310g 4V320-10:400g	450g

符号


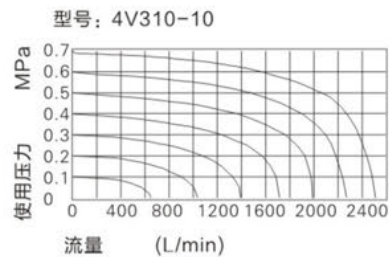
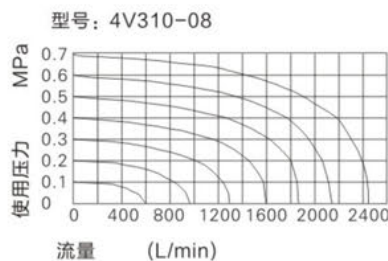
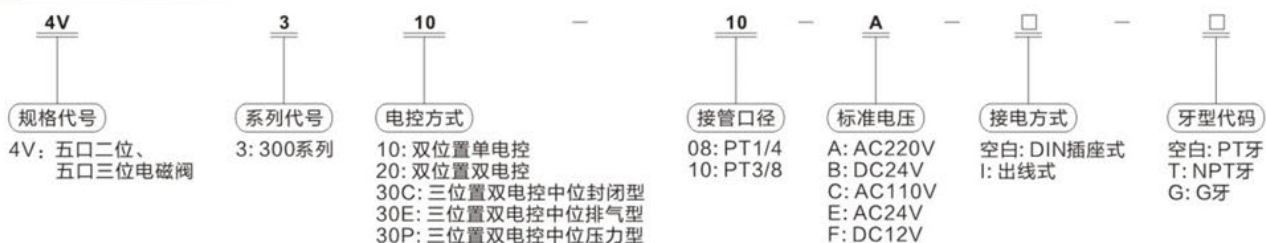
*接管牙型有NPT、G牙可供选择;
 **如有加油润滑,中途不可停止,建议润滑油为ISOVG32或同级用油;
 ***最高动作频率为空载状态。

产品特性

- 1、先导方式:外部与内部可选;
- 2、滑柱式结构,密封性好,反应灵敏;
- 3、三位置电磁阀有三种中央功能可供选择;
- 4、双头二位置电磁阀具有记忆功能;
- 5、内孔采用特殊工艺加工,磨擦阻力小,启动气压低,使用寿命长;
- 6、无需加油润滑;
- 7、可与底座集成阀组,节省安装空间;
- 8、附设手动装置,利于安装调试;
- 9、有多种标准电压等级可供选用。

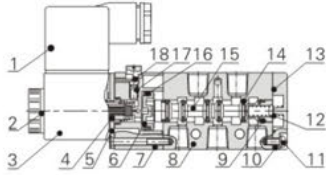
电性能参数

项目	具体参数
标准电压	AC220V、AC110V、AC24V、DC24V、DC12V
使用电压范围	AC: ± 15% DC: ± 10%
耗电量	AC: 3.5VA DC: 3.0W
保护等级	IP65(DIN40050)
耐热等级	B级
接电型式	DIN插座式、出线式
励磁时间	0.05秒以下

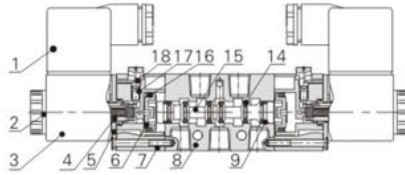
流量特性

型号表示方法


内部结构

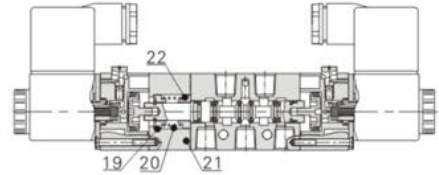
●4V310



●4V320



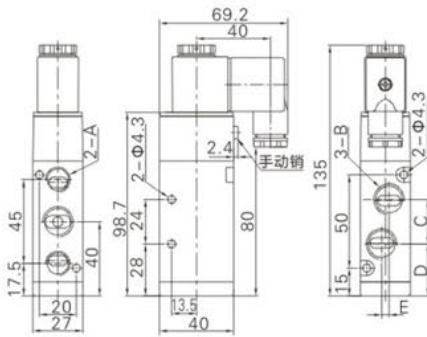
●4V330C



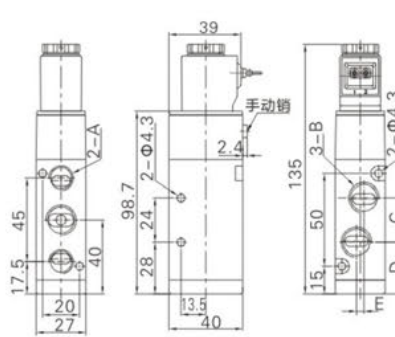
序号	名称	序号	名称	序号	名称	序号	名称	序号	名称	序号	名称
1	端子	5	固定铁片	9	耐磨环	13	止泄垫	17	弹簧	21	侧盖
2	固定螺帽	6	活塞	10	底盖	14	O令	18	手动销	22	复归座
3	线圈	7	引导本体	11	螺钉	15	轴芯	19	复归座		
4	可动铁	8	本体	12	弹簧	16	异型O令	20	弹簧		

外形尺寸图(毫米)

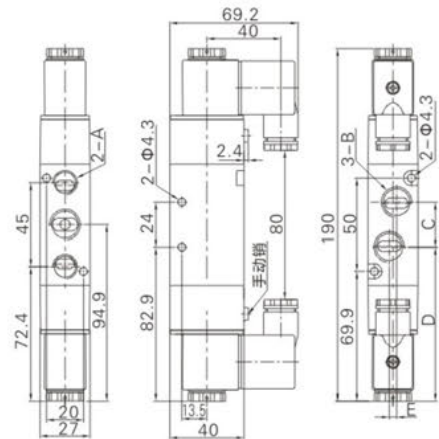
●4V310DIN插座式



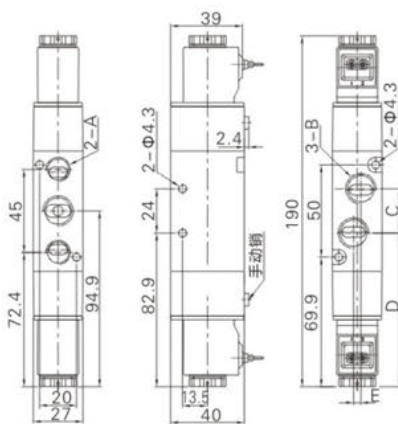
●4V310出线式



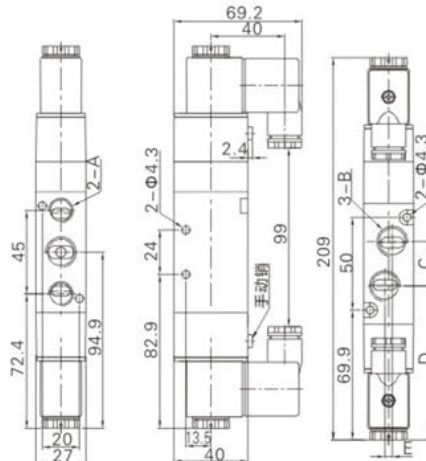
●4V320DIN插座式



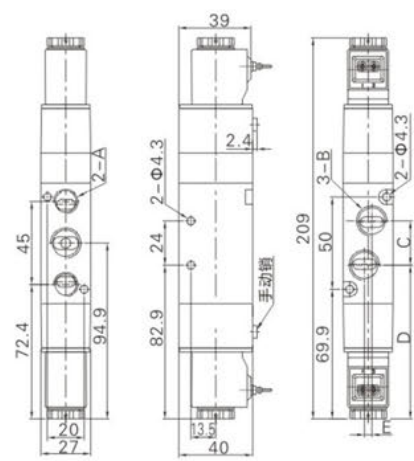
●4V320出线式



●4V330DIN插座式



●4V330出线式



型号符号	A	B	C	D	E	型号符号	A	B	C	D	E
4V310-08	PT1/4	PT1/4	22	29	0	4V320-10	PT1/4	PT3/8	24	82.9	4
4V310-10	PT1/4	PT3/8	24	28	4	4V330-08	PT1/4	PT1/4	22	83.9	0
4V320-08	PT1/4	PT1/4	22	83.9	0	4V330-10	PT1/4	PT3/8	24	82.9	4

执行元件
Execution Element

控制元件
Control Units

气源处理元件
Air Source Treatment Units

气动辅件
Pneumatic Accessory