



### 标准规格

型号	4M110-M5 4M120-M5	4M110-06 4M120-06	4M210-06 4M220-06	4M210-08 4M220-08	4M310-08 4M320-08	4M310-10 4M320-10
工作介质	空气 (经40μm以上过滤网过滤)					
动作方式	内部先导式					
接管口径①	进气=排气 =M5	进气=排气 =PT1/8	进气=排气 =PT1/8	进气=PT1/4 排气=PT1/8	进气=排气 =PT1/4	进气=PT3/4 排气=PT1/4
有效截面积	5.5mm <sup>2</sup> (Cv=0.31)	12.0mm <sup>2</sup> (Cv=0.67)	14.0mm <sup>2</sup> (Cv=0.78)	16.0mm <sup>2</sup> (Cv=0.89)	25.0mm <sup>2</sup> (Cv=1.40)	30.0mm <sup>2</sup> (Cv=1.68)
位置数	五口二位					
使用压力范围	0.15~0.8MPa(21~114psi)					
保证耐压力	1.5MPa(215psi)					
工作温度℃	-20~70					
本体材质	铝合金					
润滑②	不需要					
最高作动频率③	5次/秒				4次/秒	
重量 (g)	4M110:120 4M120:175	4M210:220 4M220:320	4M310:310 4M320:400			

①接管牙型有NPT、G牙可供选择。

②如有加油润滑，中途不可停止，建议润滑油为ISO VG32或同级用油。

③最高作动频率为空载状态。

### 符号



### 产品特性

- 1、内部先导式结构；
- 2、滑柱式结构，密封性好，反应灵敏；
- 3、双头二位置电磁阀具有记忆功能；
- 4、内孔采用特殊加工工艺，摩擦阻力小，启动气压低，使用寿命长；
- 5、无需加油润滑；
- 6、侧板面式安装，可直接与执行元件连接使用
- 6、附设手动装置，利于安装调试；
- 7、有多种标准电压等级可供选用；

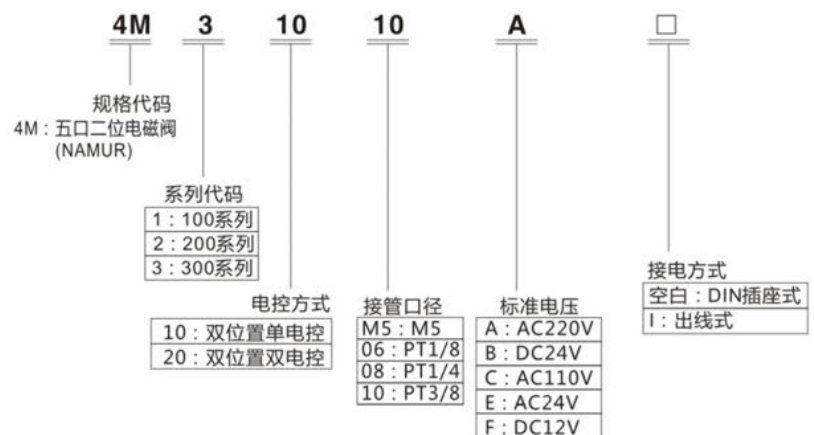
### 流量特性

请参考相同型号4V系列电磁阀。

### 电性能参数

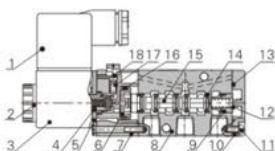
项目	4M1104	M120	4M210	4M220	4M310	4M320
标准电压	AC220V AC110V		AC24V	DC24V	DC12V	
使用电压范围	AC: ±15% DC: ±10%					
耗电量	AC: 2.5VA	DC: 2.5W	AC: 3.5VA		DC: 3.0W	
保护等级	IP65(DIN40050)					
耐热等级	B级					
接电型式	DIN插座式、出线式					
励磁时间	0.05秒以下					

### 型号表示方法

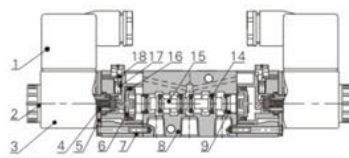


### 内部结构

单电控型



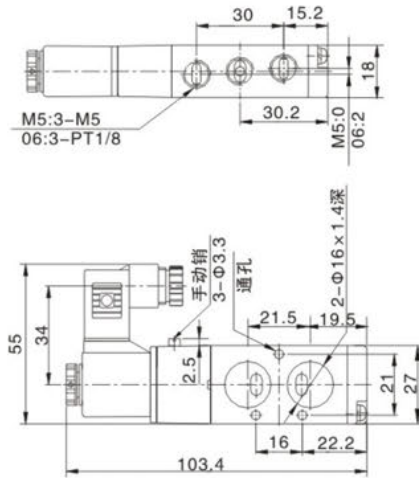
双电控型



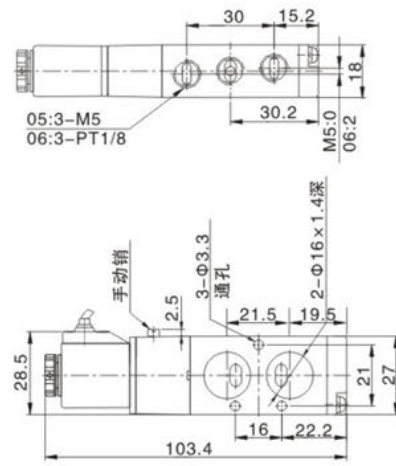
①注: 当接管为M5牙时, 此项代码为空。

序号	名称	序号	名称
1	端子	10	底盖
2	固定螺帽	11	螺钉
3	线圈	12	弹簧
4	可动铁	13	止泄垫
5	固定铁片	14	O令
6	活塞	15	轴芯
7	引导本体	16	异型O令
8	本体	17	弹簧
9	耐磨环	18	手动销

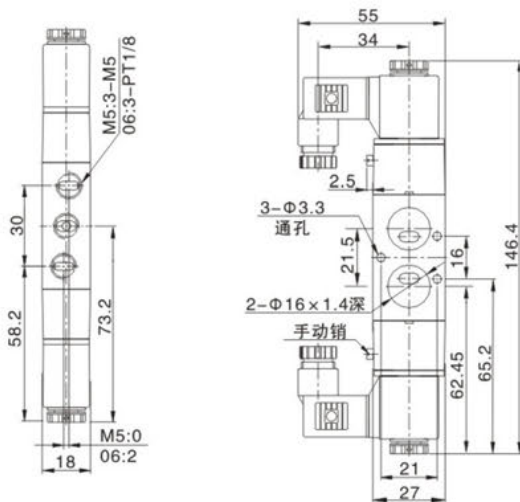
● 4M110DIN插座式



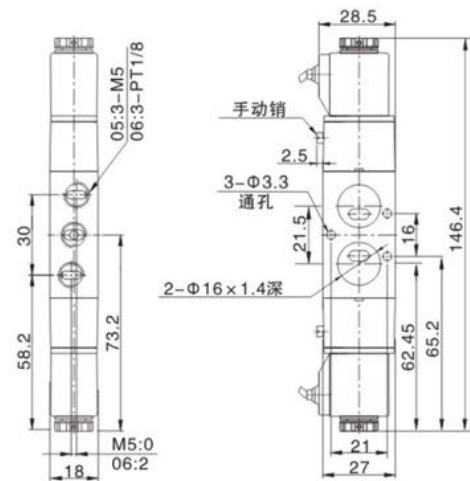
● 4M110出线式



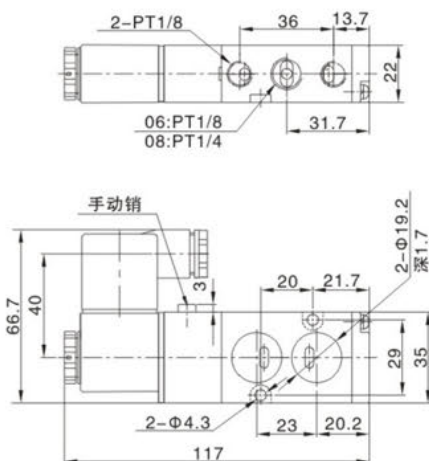
● 4M120DIN插座式



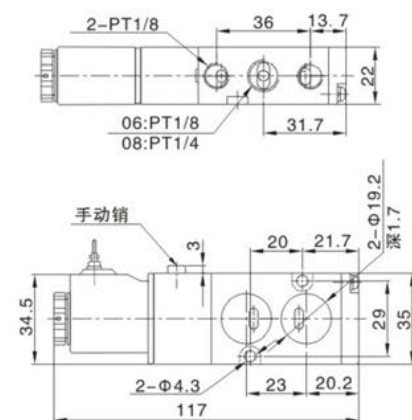
● 4M120出线式



● 4M210DIN插座式



● 4M210出线式



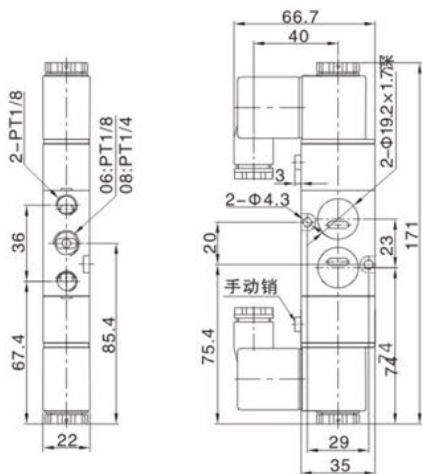
执行元件  
Execution Element

控制元件  
Control Units

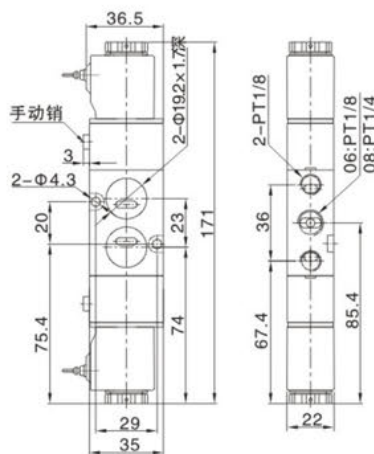
气源处理元件  
Air Source Treatment Units

气动辅件  
Pneumatic Accessory

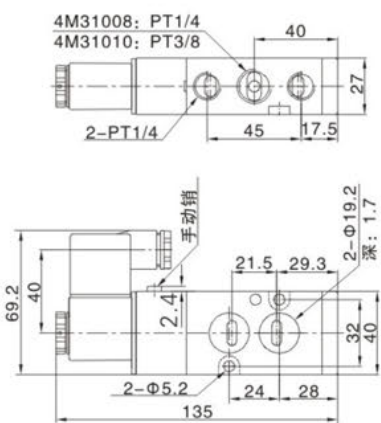
● 4M220DIN插座式



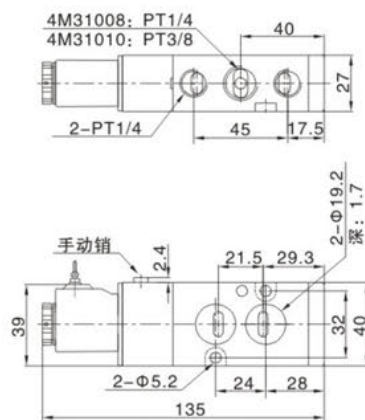
● 4M220出线式



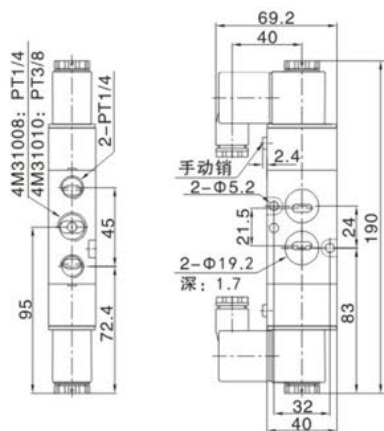
● 4M310DIN插座式



● 4M310出线式



● 4M320DIN插座式



● 4M320出线式

