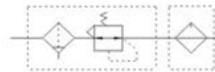



符号

型号表示方法

AC	2010	02	D
系列代号	壳体尺寸	螺纹接口	排水方式
	1010 2010 3010 4010 5010	M5:M5 04:1/2" 02:1/4" 06:3/4" 03:3/8" 10:1"	空白: 手动排水 A: 差压排水 D: 自动排水

标准规格

保证耐压力	1.5Mpa{15.3kgf/cm ² }
最高使用压力	1.0Mpa{10.2kgf/cm ² }
环境及流体温度	5~60℃
过滤孔径	5 μm
建议用油	透平1号油ISOVG32
杯材料	聚碳酸脂
杯防护罩	AC1010~2010(无) AC3010~5010(有)
调压范围	AC1010:0.05~0.7Mpa(0.51~7.1kgf/cm ²) AC2010~5010:0.05~0.85Mpa(0.51~8.7kgf/cm ²)

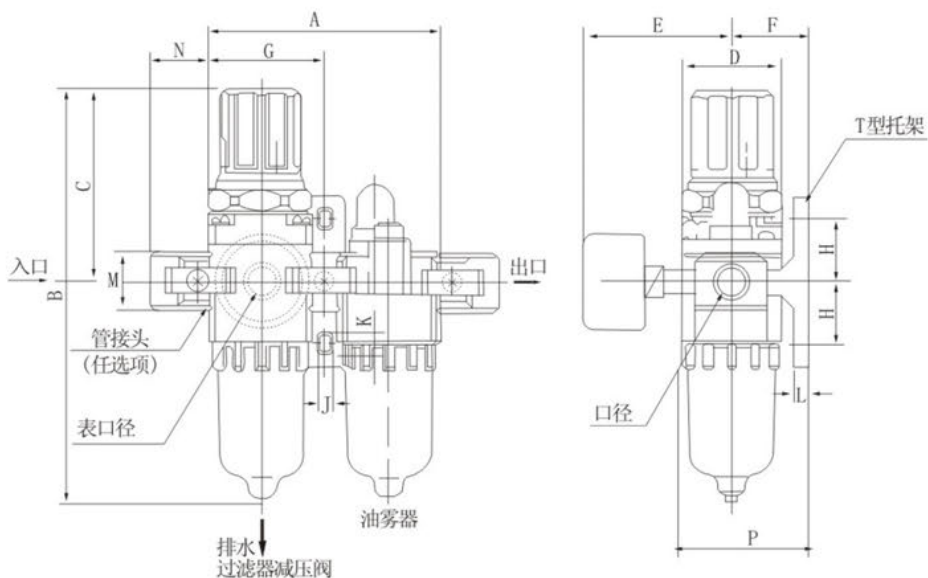
注: 还有2、10、20、40、70、100 μm可供选择。

型号		规格					
手动排水型	自动排水型	组件		额定流量(L/min)	接管口径Rc(PT)	压力表口径Rc(PT)	重量(Kgf)
		过滤器	油雾器				
AC1010-M5	AC1010-M5D	AW1000	AL1000	90	M5 × 8	1/16	0.22
AC2010-02	AC2010-02D	AW2000	AL2000	500	1/4	1/8	0.66
AC3010-02	AC3010-02D	AW3000	AL3000	1700	1/4	1/8	0.98
AC3010-03	AC3010-03D	AW3000	AL3000	1700	3/8	1/8	0.98
AC4010-03	AC4010-03D	AW4000	AL4000	3000	3/8	1/8	1.93
AC4010-04	AC4010-04D	AW4000	AL4000	3000	1/2	1/4	1.93
AC4010-06	AC4010-06D	AW4000	AL4000	3000	3/4	1/4	1.99
AC5010-06	AC5010-06D	AW5000	AL5000	4000	3/4	1/4	
AC5010-10	AC5010-10D	AW5000	AL5000	4000	1	1/4	

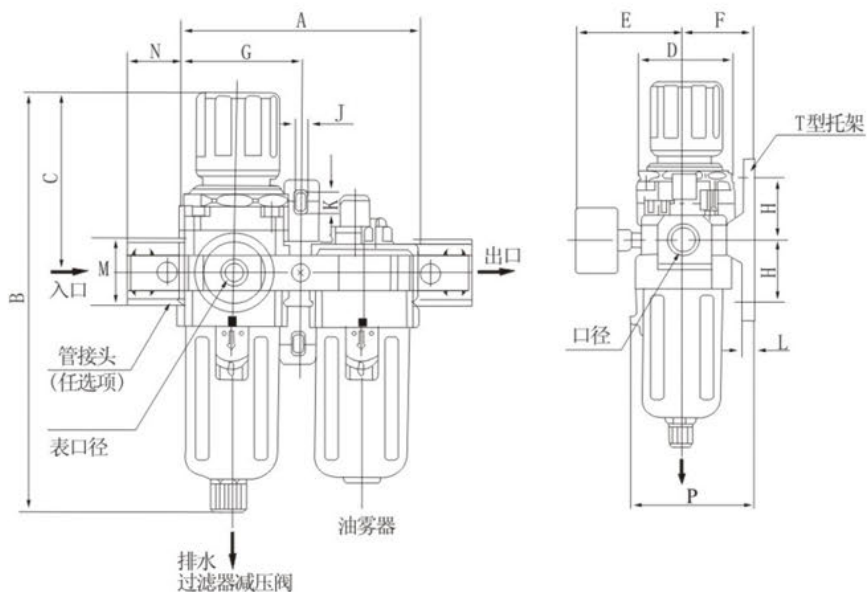
 注: 1.标准自动排水为常开(N.O.), AC3010~5010亦有常闭(N.C.)可供选择, 而最低使用压力: 常开-0.1Mpa(1kgf/cm²),常闭-0.15Mpa(1.5kgf/cm²).
 2.供应力为0.7Mpa(7.1kgf/cm²)的情况下。

外形尺寸图(毫米)

● AC1010~2010



● AC3010~5010



型号	口径	A	B	C	D	E	F	G	H	J	K	L	M	N	P	连自动排水器 B
AC1010	M5×0.8	58	109.5	50.5	25	26	25	29	20	4.5	7.5	5	17.5	16	38.5	130
AC2010	1/4	90	164.5	78	40	56.8	30	45	24	5.5	8.5	5	22	23	50	187.5
AC3010	1/4·3/8	117	211	92.5	53	60.8	41	58.5	35	7	11	7	34.2	26	70.5	248.5
AC4010	3/8·1/2	154	262.5	112	70	70.5	50	77	40	9	13	7	42.2	33	88	300
AC4010-06	3/4	164	267	114	70	70.5	50	82	40	9	13	7	46.2	36	88	304