

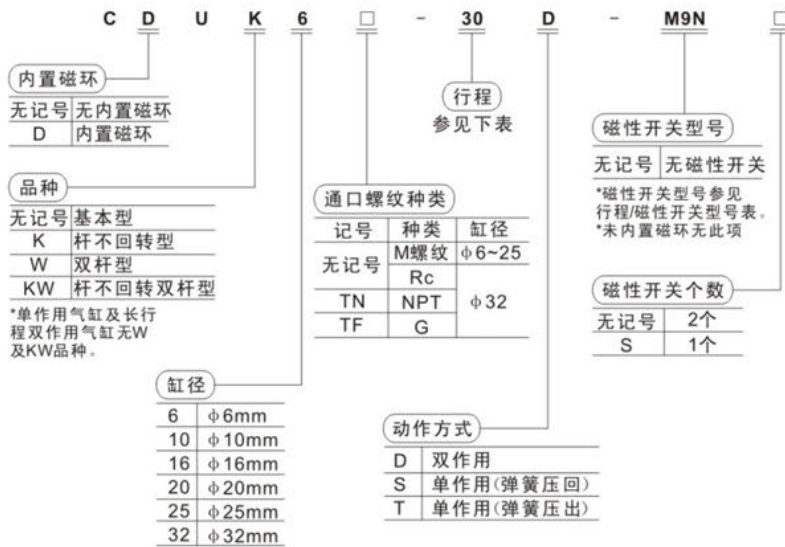


标准规格

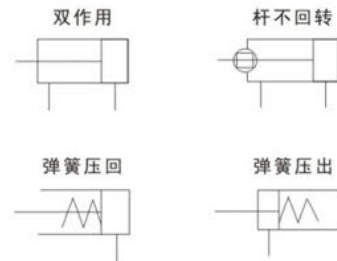
缸径 (mm)	6	10	16	20	25	32
使用流体	空气					
动作方式	双作用 单作用: 弹簧压回/弹簧压出					
最高使用压力	0.7MPa					
最低使用压力MPa	双作用	单杆	0.12	0.06	0.05	
		双杆、杆不回转气缓冲	0.15	0.10	0.08	
	单作用	杆不回转双杆	0.18	0.13	0.11	
		标准	0.20	0.15	0.13	
环境及流体温度	带磁性开关: -10~60℃, 无磁性开关: -10~70℃					
缓冲	两端橡胶缓冲					
使用活塞速度	50~500mm/s					
行程公差 (mm)	+1 ₀					
*给油	不需要					
安装形式	自由 (多面安装)					
活塞杆不回转精度	±0.8°			±0.5°		
接管口径	M5X0.8				1/8	

*如给油, 请用透平1号油ISOVG32。

型号表示方法



符号

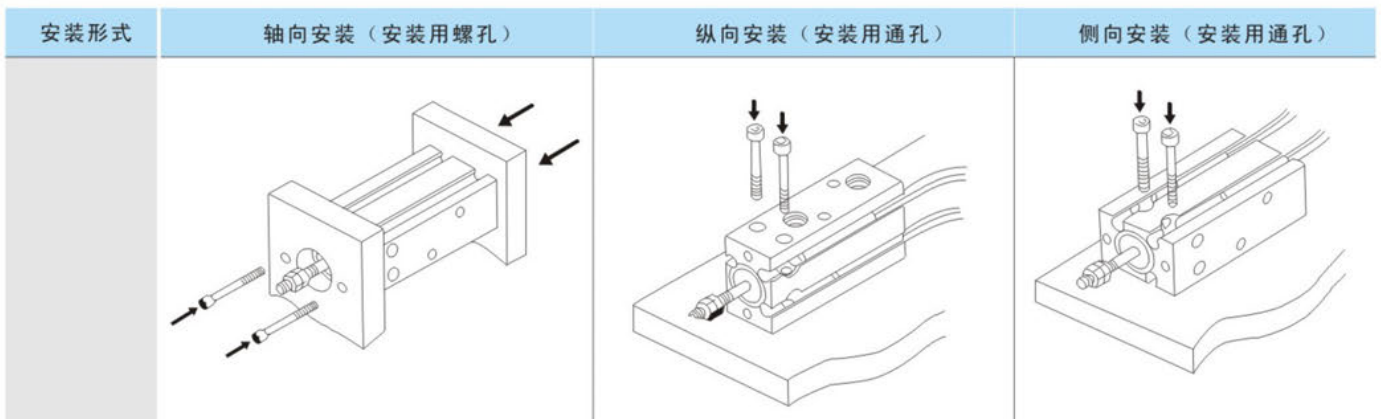


行程/磁性开关选择

缸径 (mm)	标准行程 (mm)		长行程 (双作用)	*磁性开关型号 (直接安装)
	双作用	单作用		
6			40	M9N M9B M9P
10	5, 10, 15, 20, 25, 30		50	
16		5, 10, 15	60	
20			60, 70	
25	5, 10, 15, 20, 25, 30, 40, 50		80, 90	
32			100	

*磁性开关规格及特性可参阅磁性开关系列。
导线长度表示记号: 无记号-0.5m, L-3m, Z-5m例: M9N, M9NL。

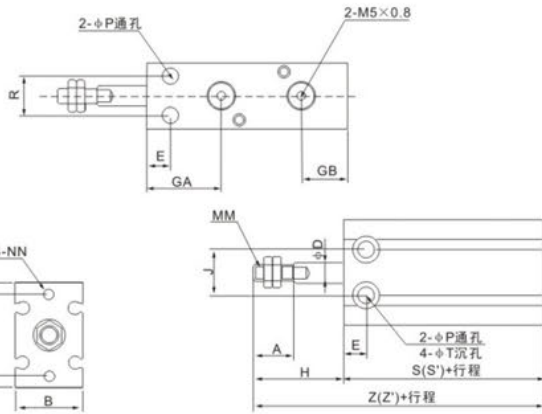
适应性强的安装/长方体气缸



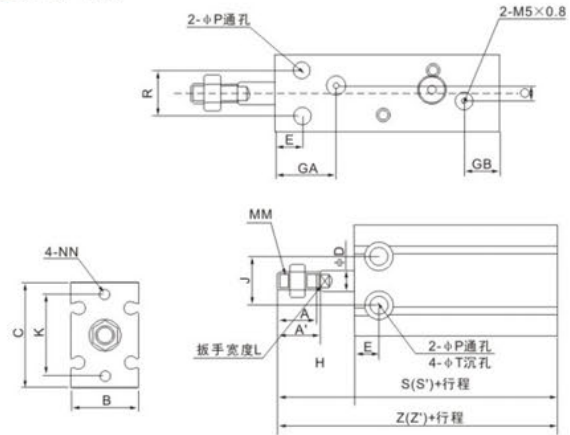
外形尺寸图(毫米)

基本型, 内置磁环型 (双作用、单作用弹簧压回/压出)

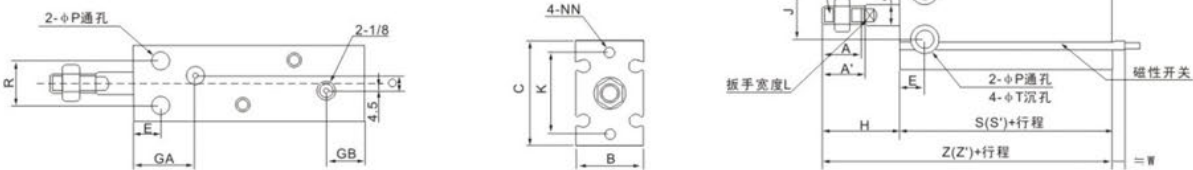
● Φ6, Φ10



● Φ16~Φ25



● Φ32


共同尺寸表

型号	A	A'	B	C	ΦD	E	GA	GB	J	K	L	MM	NN	ΦP	Q	R	ΦT
C□U6	7	-	13	22	3	7	15	10	10	17	-	M3×0.5	M3×0.5深5	3.2	-	7	6深4.8
C□U10	10	-	15	24	4	7	16.5	10	11	18	-	M4×0.7	M3×0.5深5	3.2	-	9	6深5
C□U16	11	12.5	20	32	6	7	16.5	11.5	14	25	5	M5×0.8	M4×0.7深6	4.5	4	12	7.6深6.5
C□U20	12	14	26	40	8	9	19	12.5	16	30	6	M6×1.0	M5×0.8深8	5.5	9	16	9.3深8
C□U25	15.5	18	32	50	10	10	21.5	13	20	38	8	M8×1.25	M5×0.8深8	5.5	9	20	9.3深9
C□U32	19.5	22	40	62	12	11	23	13	24	48	10	M10×1.25	M6×1.0深9	6.6	13.5	24	11深11.5

双作用尺寸表

型号	H	基本型		内置磁环型		
		S	Z	W	S'	Z'
C□U6-□D	13	33	46	2.5	33	46
C□U10-□D	16	36	52	1	36	52
C□U16-□D	16	30	46	0	40	56
C□U20-□D	19	36	55	1	46	65
C□U25-□D	23	40	63	-1	50	73
C□U32-□D	27	42	69	-4	52	79

单作用(弹簧压回)尺寸表

型号	H	基本型									内置磁环型					
		S			Z			W	S'			Z'				
		5st	10st	15st	5st	10st	15st		5st	10st	15st	5st	10st	15st		
C□U6-□S	13	38	43	48	51	56	61	2.5	38	43	48	51	56	61		
C□U10-□S	16	41	46	56	57	62	72	1	41	46	56	57	62	72		
C□U16-□S	16	35	40	50	51	56	66	0	45	50	60	61	66	76		
C□U20-□S	19	41	46	56	60	65	75	1	51	56	66	70	75	85		
C□U25-□S	23	45	50	60	68	73	83	-1	55	60	70	78	83	93		
C□U32-□S	27	47	52	62	74	79	89	-4	57	62	72	84	89	99		

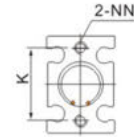
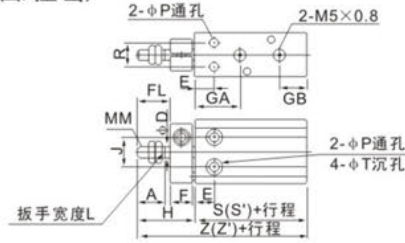
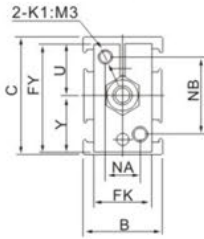
单作用(弹簧压出)尺寸表

型号	基本型															内置磁环型					
	H			S			Z			W	S'			Z'							
	5st	10st	15st	5st	10st	15st	5st	10st	15st		5st	10st	15st	5st	10st	15st					
C□U6-□T	18	23	28	38	43	48	56	66	76	2.5	38	43	48	56	66	76					
C□U10-□T	21	26	31	41	46	56	62	72	87	1	41	46	56	62	72	87					
C□U16-□T	21	26	31	45	50	60	66	76	91	0	45	50	60	66	76	91					
C□U20-□T	24	29	34	41	46	56	65	75	90	1	51	56	66	75	85	100					
C□U25-□T	28	33	38	45	50	60	73	83	98	-1	55	60	70	83	93	108					
C□U32-□T	32	37	42	47	52	62	79	89	104	-4	57	62	72	89	99	114					

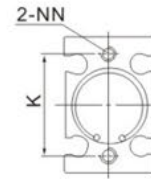
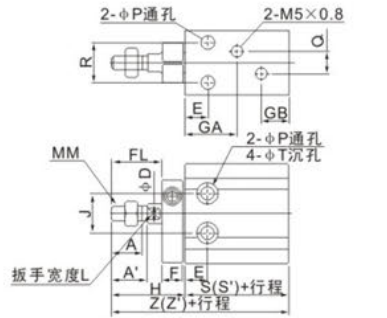
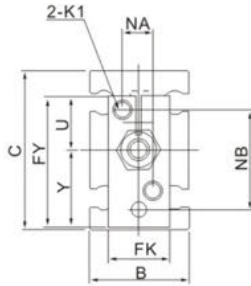
*St + 行程

杆不回转型, 内置磁环型(双作用、单作用弹簧压回/压出)

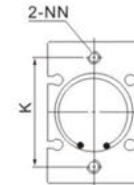
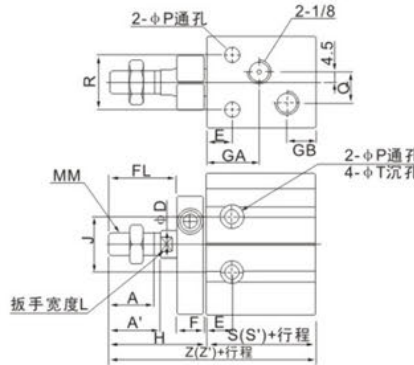
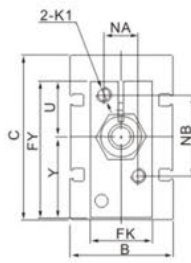
● Φ6, Φ10



● Φ6~Φ25



● Φ32


共同尺寸表

型号	A	A'	B	C	ΦD	E	F	FL	FK	FY	GA	GB	H	J	K	L	MM	NA	NB	NN	ΦP	Q	R	ΦT	U	Y
C□UK6	7	-	13	22	3	7	8	9	11	20.5	15	10	18	10	17	-	M3×0.5	6	14	M3×0.5深5	3.4	-	7	6深4.8	10	10.5
C□UK10	10	-	15	24	4	7	8	12	12	22	16.5	10	21	11	18	-	M4×0.7	7	15	M3×0.5深5	3.4	-	9	6深5	10.5	11.5
C□UK16	11	12.5	20	32	6	7	8	17	13	28	16.5	11.5	26	14	25	5	M5×0.8	6	18	M4×0.7深6	4.5	4	12	7.6深6.5	12.5	15.5
C□UK20	12	14	26	40	8	9	8	20	16	33	19	12.5	29	16	30	6	M6×1.0	8	20	M5×0.8深8	5.5	9	16	9.3深8	13.5	19.5
C□UK25	15.5	18	32	50	10	10	10	22	20	43.5	21.5	13	33	20	38	8	M8×1.25	10	28	M5×0.8深8	5.5	9	20	9.3深9	19	24.5
C□UK32	19.5	22	40	62	12	11	12	29	24	51.5	23	12.5	42	24	48	10	M10×1.25	12	32	M6×1.0深9	6.6	13.5	24	11深11.5	21	30.5

双作用尺寸表

型号	H	没有磁环		内置磁环型		
		S	Z	W	S'	Z'
C□UK6-□D	18	33	51	2.5	33	51
C□UK10-□D	21	36	57	1	36	57
C□UK16-□D	26	30	56	0	40	66
C□UK20-□D	29	36	65	1	46	75
C□UK25-□D	33	40	73	-1	50	83
C□UK32-□D	42	42	84	-4	52	94

单作用(弹簧压回)尺寸表

型号	H	没有磁环						内置磁环型						
		S			Z			W	S'			Z'		
		5st	10st	15st	5st	10st	15st		5st	10st	15st	5st	10st	15st
C□UK6-□S	18	38	43	48	56	61	66	2.5	38	43	48	56	61	66
C□UK10-□S	21	41	46	56	62	67	77	1	41	46	56	62	67	77
C□UK16-□S	26	35	40	50	61	66	76	0	45	50	60	71	76	86
C□UK20-□S	29	41	46	56	70	75	85	1	51	56	66	80	85	95
C□UK25-□S	33	45	50	60	78	83	93	-1	55	60	70	88	93	103
C□UK32-□S	42	47	52	62	89	94	104	-4	57	62	72	99	104	114

单作用(弹簧压出)尺寸表

型号	H			ΦT	U	Y	没有磁环						内置磁环型						
	5st	10st	15st				S			Z			W	S'			Z'		
							5st	10st	15st	5st	10st	15st		5st	10st	15st	5st	10st	15st
C□UK6-□T	23	28	33	6深4.8	10	10.5	38	43	48	61	71	81	2.5	38	43	48	61	71	81
C□UK10-□T	26	31	36	6深5	10.5	11.5	41	46	56	67	77	92	1	41	46	56	67	77	92
C□UK16-□T	31	36	41	7.6深6.5	12.5	15.5	45	50	60	76	86	101	0	45	50	60	76	86	101
C□UK20-□T	34	39	44	9.5深8	13.5	19.5	41	46	56	75	85	100	1	51	56	66	85	95	110
C□UK25-□T	38	43	48	9.5深9	19	24.5	45	50	60	83	93	108	-1	55	60	70	93	103	118
C□UK32-□T	47	52	57	11深11.5	21	30.5	47	52	62	94	104	119	-4	57	62	72	104	114	129

*St + 行程