

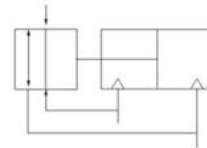
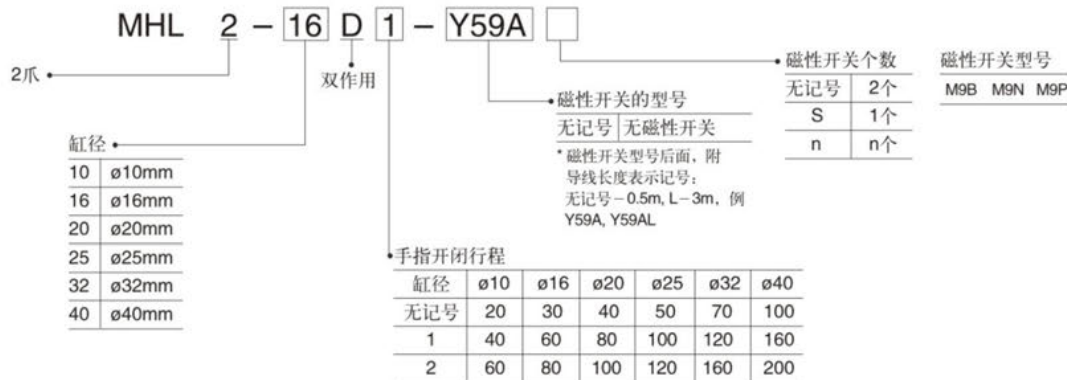
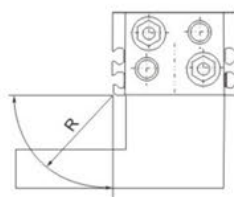
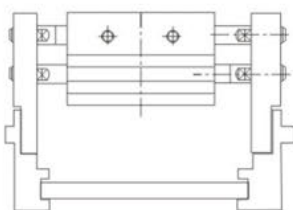
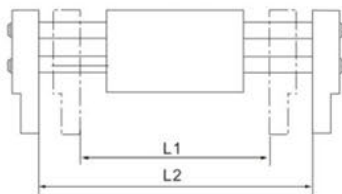
标准规格


缸径 (mm)	10	16	20	25	32	40
使用流体	空气					
动作型式	双作用					
最高使用压力 MPa	0.6					
最低使用压力 MPa	0.15					0.1
环境和流体温度	-10~60℃					
重复精度	±0.1mm					
注1) 保持力 N	14	45	74	131	228	396
接管口径	M5×0.8				Rc1/8	

注1) 在0.5MPa的压力下及夹持点距离是40mm (Φ10~Φ25) 80mm (Φ32/Φ40)

符号

- 手指行程长, 适合夹持体积大的物件
- 双活塞设计, 能增大保持力
- 采用齿轮齿条操作, 令手指能同步开闭
- 防尘设计, 因采用特别密封件

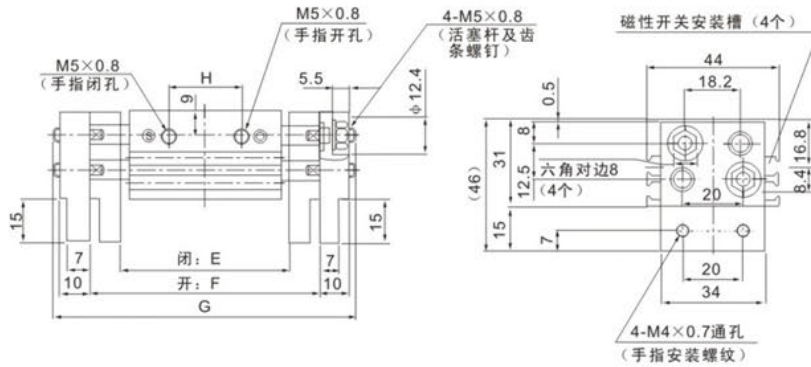
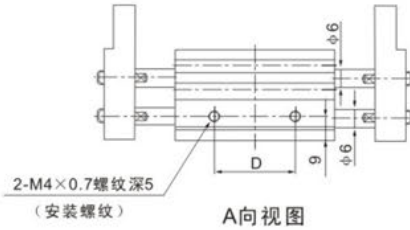
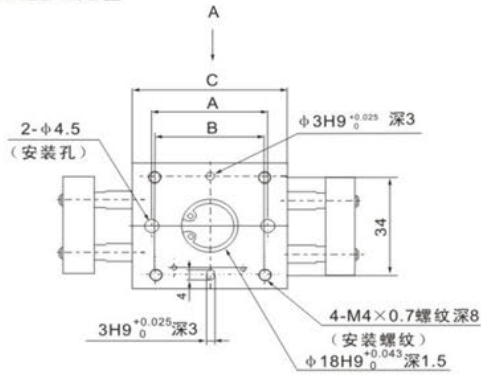

型号表示方法

行程


R: 夹持点距离 (mm)

型号	缸径 (mm)	最高操作频率 c.p.m	开/闭行程 mm (L2-L1)	闭时宽度 mm (L1)	开时宽度 mm (L2)
MHL2-10D	10	60	20	56	76
MHL2-10D1		40	40	78	118
MHL2-10D2			60	96	156
MHLL2-16D	16	60	30	68	98
MHL2-16D1		40	60	110	170
MHL2-16D2			80	130	210
MHL2-20D	20	60	40	82	122
MHL2-20D1		40	80	142	222
MHL2-20D2			100	162	262
MHL2-25D	25	60	50	100	150
MHL2-25D1		40	100	182	282
MHL2-25D2			120	200	320
MHL2-32D	32	30	70	150	220
MHL2-32D1		20	120	198	318
MHL2-32D2			160	242	402
MHL2-40D	40	30	100	188	288
MHL2-40D1		20	160	246	406
MHL2-40D2			200	286	486

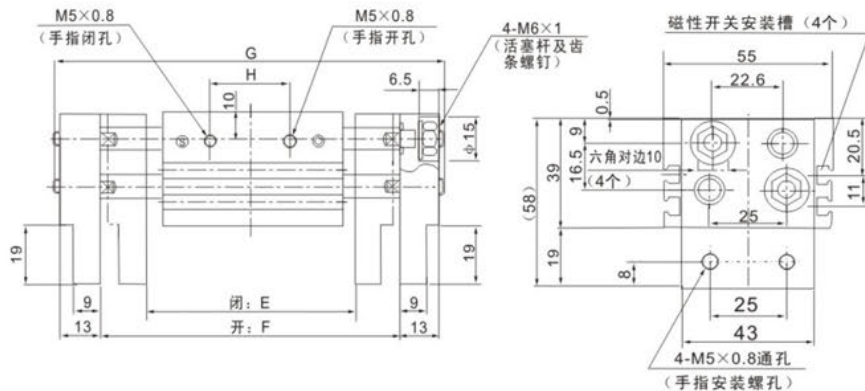
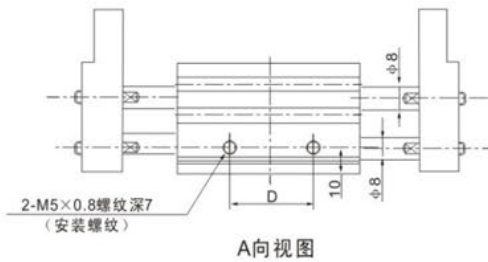
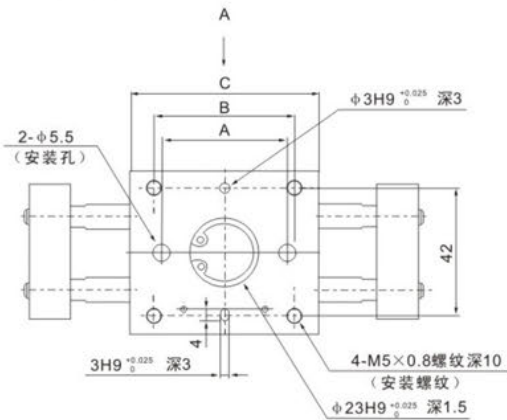
外形尺寸图(毫米)

● MHL2-10D□



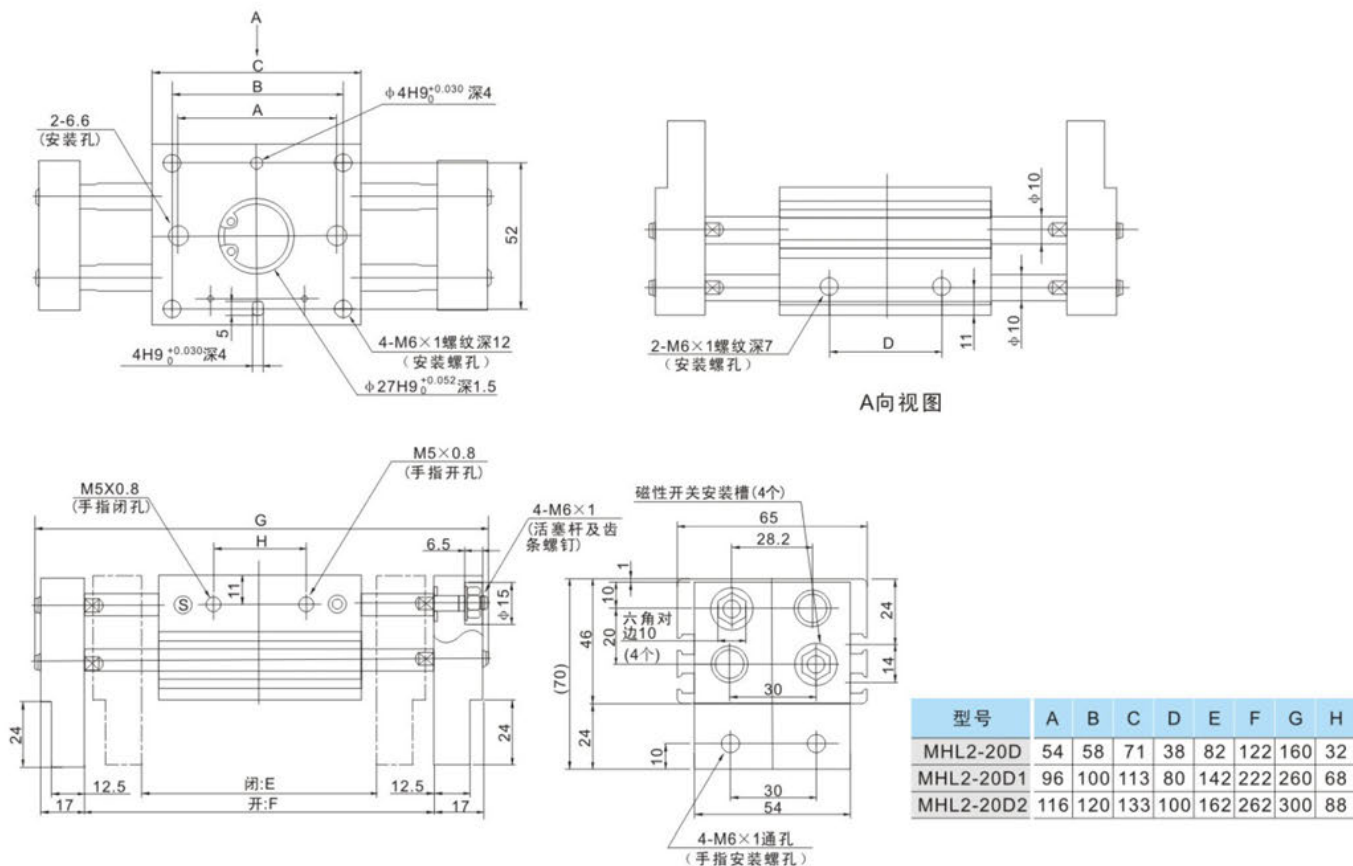
型号	A	B	C	D	E	F	G	H
MHL2-10D	38	36	51	26	56	76	100	24
MHL2-10D1	54	52	67	42	78	118	142	39
MHL2-10D2	72	70	85	60	96	156	180	57

● MHL2-16D□

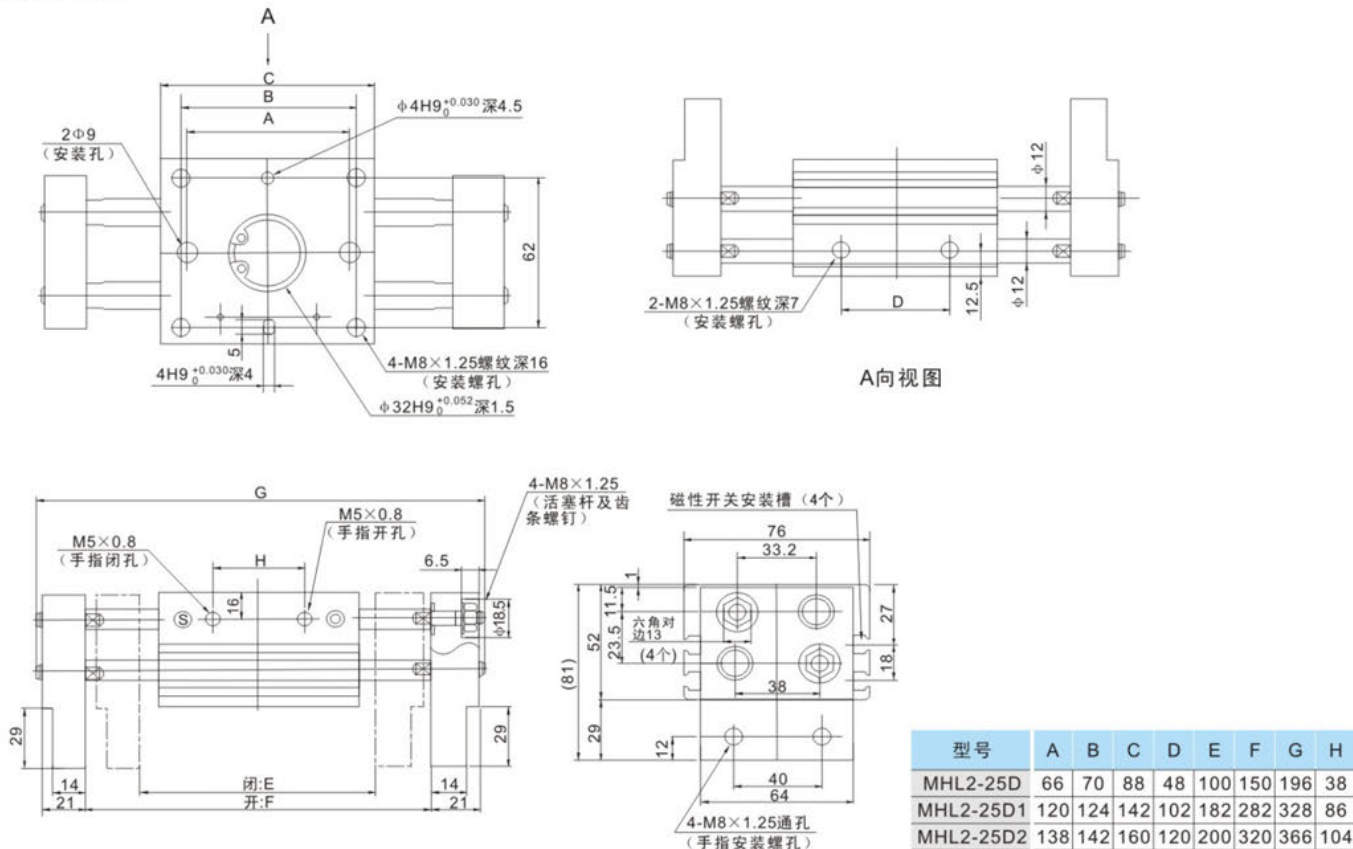


型号	A	B	C	D	E	F	G	H
MHL2-16D	40	45	60	28	68	98	128	26
MHL2-16D1	70	75	90	58	110	170	200	50
MHL2-16D2	90	95	110	78	130	210	240	70

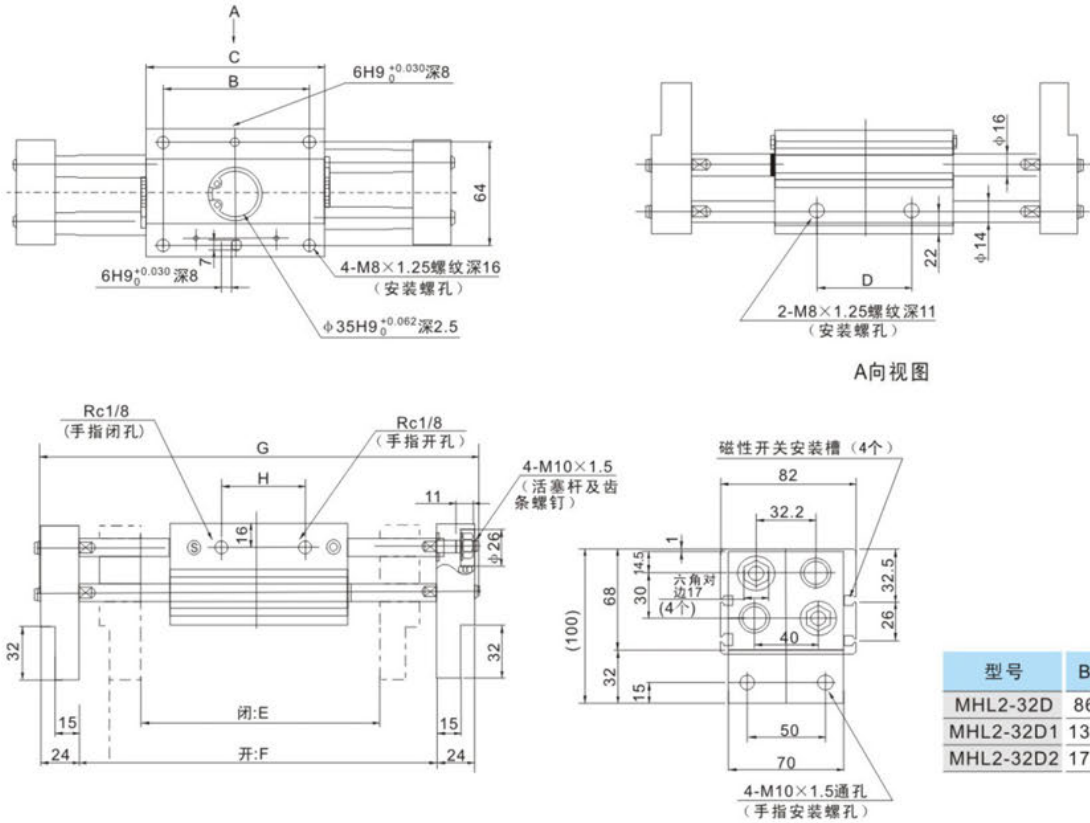
● MHL2-20D□



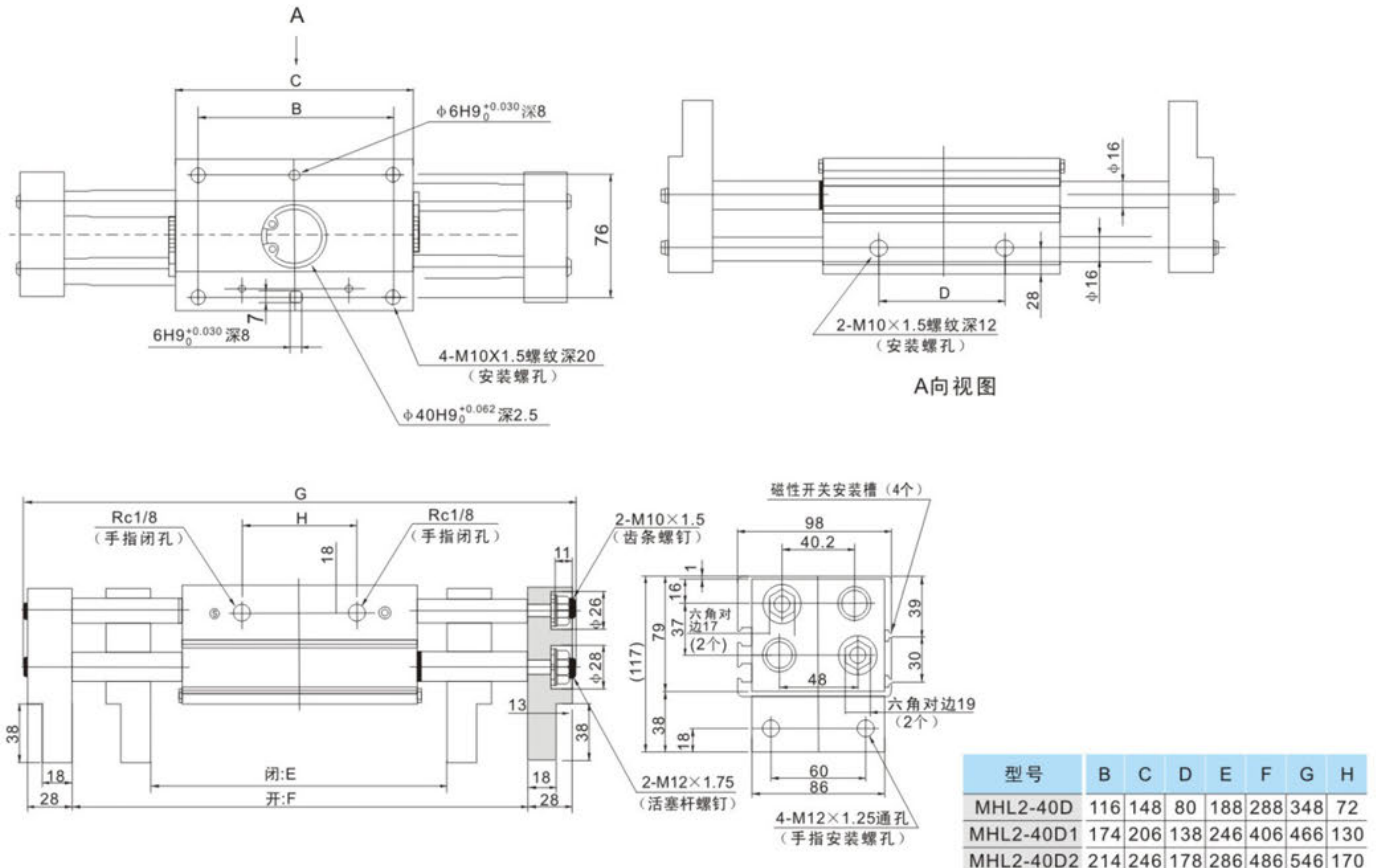
● MHL2-25D□



● MHL2-32D□



● MHL2-40D□



执行元件
Execution Element

控制元件
Control Units

气源处理元件
Air Source Treatment Units

气动辅助元件
Pneumatic Accessory